

Specifické pokyny pro vozidlo

SUZUKI JIMNÝ FK/IK 18+

INSTALACE VÁLEČKOVÉ ZÁSUVKY PODLE ADR 34/02

Řada RDRF790: Pokyny a výkresy specifické pro vozidlo

Boční podlahová sada a instalační sada součástí SJFKIK18

POZNÁMKA:

Neprodužujte žádné otvory

Než budete pokračovat, přečtěte si a pochopte všechny pokyny

V těchto pokynech se zadní část vztahuje k zadní části vozidla přední část se vztahuje k přední části vozidla.

POKYNY JSOU K DISPOZICI U SKLADNÍKŮ ARB.

ČÁST 1:- PŘÍPRAVA RÁMUObecné pokyny- Dodává se v zásuvkovém modulu

ODDÍL 2:- INSTALACE SPECIFICKÉ PRO VOZIDLOTento návod

ODDÍL 3:- ZPĚTNÁ MONTÁŽ..... Obecné pokyny- Dodává se v zásuvkovém modulu

2) INSTALACE SPECIFICKÉ PRO VOZIDLO:

- Ujistěte se, že jste dokončili Všeobecné pokyny Část jedna – Příprava rámu a odstranili jste zásuvku, než budete postupovat podle tohoto specifického pokynu pro vozidlo.

Všeobecné pokyny jsou dodávány s moduly zásuvek Outback Solutions a jsou také k dispozici u vašeho obchodníka ARB.

2.01/- Demontujte zadní sedadla a dlouhou plastovou schránku směrem k zadní části nákladového prostoru. Zvedněte podlahový panel s kobercem, abyste odkryli nádobu se zvedákem a nástroji, vyjměte zvedák a nástroje a ujistěte se, že jsou tyto položky vráceny do nové zásuvky. Vyměňte podlahový panel s kobercem.

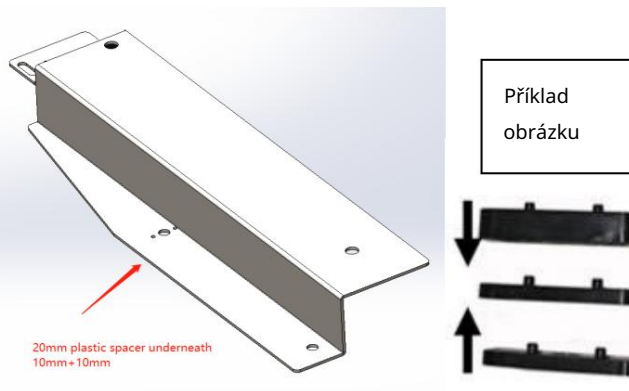
Vyhledejte a identifikujte 6 x montážních otvorů sedadla, na které budou použity nainstalujte základní držáky. Vezměte prosím na vědomí, že montážní otvory označené červeným kroužkem jsou všechny jemné závity M10.



2.02/- Odstraňte 2 montážní držáky z instalační sady. Identifikujte le ft a pravé závorky.

Přidejte 20 mm plastovou vložku (2 x 10 mm distanční vložky) pod držáky mezi vozidlo a držák v

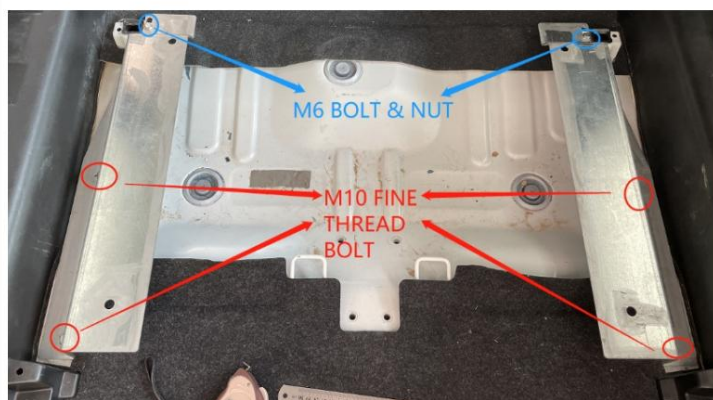
umístění zobrazené naproti. Nainstalujte montážní držáky do vozidla tak, aby byly zarovnané s otvory zobrazenými v předchozím kroku.



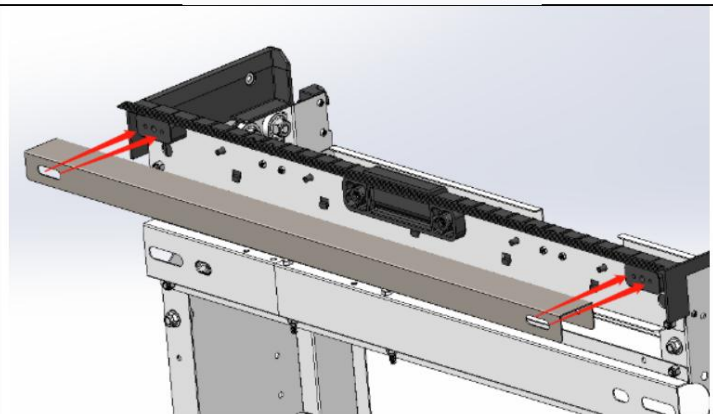
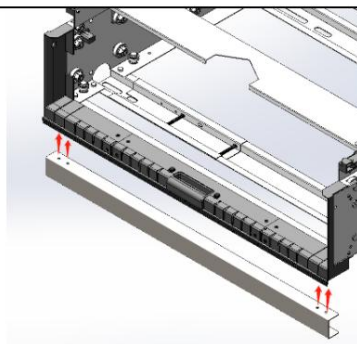
Specifické pokyny pro vozidlo

2.03/- Připevněte montážní držáky k podlahu s příslušným dodaným hardwarem.

Všimněte si orientace závorek na obrázku. Zkosená hrana směřuje k přední části vozidla.

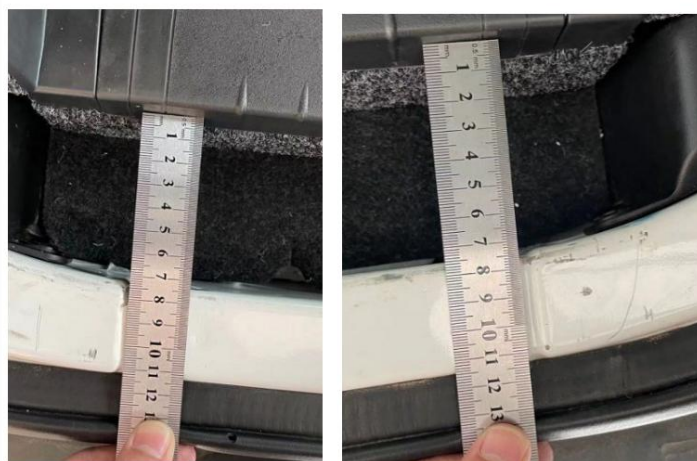


2.04/- Připevněte ozdobný panel s kobercem k distančním vložkám ve spodní části čela zásuvky pomocí přiložených samořezných šroubů.



2.05/- Umístěte zásuvku do zadní části vozidla. Zarovnejte 4 otvory na montážních konzolách zásuvky se 4 otvory ve vozidlech konzola.

Před zajištěním zásuvky nastavte vzdálenost od plastového lemovacího krytu k okraji dveří na 75 mm. Změřte na obou stranách jako na obrázcích.



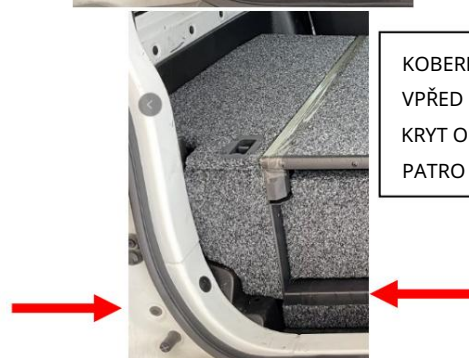
Specifické pokyny pro vozidlo

2.06/- Upevnění bočního výplňového panelu:

Upevněte boční výplňový panel na vnější stranu ložiskového kanálu pomocí tří (3) 6 mm x 20 mm černých stavěcích šroubů s kulatou hlavou.

Nejprve upevněte horním otvorem v plastovém krycím panelu do matice v bočním výplňovém panelu.

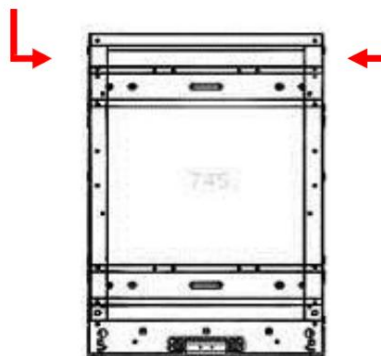
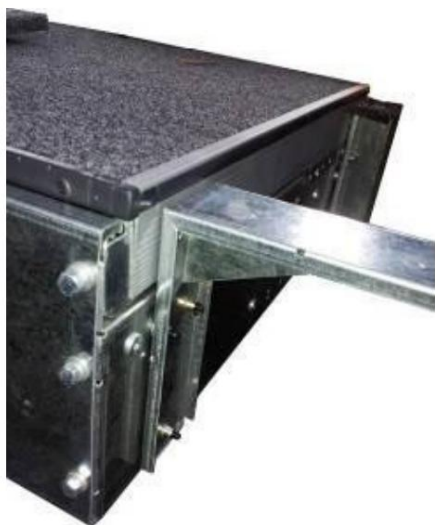
Za druhé, upevněte průchozí otvory zvenku nosný kanál umístěný nahoře a dole přední ložiska.



KOBREC PUSH
VPŘED DO
KRYT ODNÍŽENÝ
PATRO

2.07/- Namontujte levou a pravou podpěru „L“ do levého a pravého předního rohu zásuvky

shromáždění. Upevněte pomocí 3X šroubů M6 se šestihlannou hlavou zevnitř sestavy zásuvky. Zajistěte sloty pro podlahové přichytky směřující k zadní části vozidla.



Specifické pokyny pro vozidlo

2.08/-Přizpůsobit boční podlahy.

Přední zarážky na spodní straně podlahy zapadnou do drážek v podpěrných konzolách „L“.



2.9/- Vraťte se do části Obecné pokyny 3 a dokončete instalaci a namontujte zásuvku. Všeobecné pokyny jsou dodávány se zásuvkovými moduly Outback Solutions a jsou také k dispozici u vašeho prodejce ARB.

Pokud si z jakéhokoli důvodu přejete zakrýt odkrytou přední kovovou část za zadními sedadly, zakupte si díl č. č.: CKIT od nejbližšího prodejce ARB a pomocí lepidla připevněte sadu náhradních koberečů.